

CYCO[®]

东莞市长原喷雾技术有限公司
Dongguan ChangYuan Spraying Technology Co.,Ltd.

www.penzuicn.com



【2016第二版】



高压消防细水雾
High Pressure Fire Fighting Water Mist



目录 CATALOGUE

01	—————	公司简介
03	—————	消防细水雾的应用范围
04	—————	高压消防细水雾喷头
06	—————	高压细水雾开式喷头
07	—————	高压细水雾闭式喷头
08	—————	高压细水雾开式喷头系列
09	—————	高压细水雾闭式喷头系列
10	—————	中压细水雾开式喷头
11	—————	消防喷头颗粒检测报告

公司简介

Company profile

长原喷雾技术有限公司经过近十几年的发展,已形成研发、生产、销售联为一体的高技术型公司。公司专业生产工业用各类型喷淋喷雾产品,品种多达几千个,拥有客户五千多家,是国内最大的喷嘴厂家之一。公司的高层管理长期与台湾,日本等技术专家保持良好的合作关系。公司拥有日本全自动CNC电脑车床数十台,精度达到 2μ 以下,拥有五轴加工中心多台,孔径精度可到 0.10mm ,拥有高压测试台及其它精密的粒径测试仪器,先进的设备为品质改善提供了良好的保证平台。客人可根据实际的使用环境选用工程聚丙烯、陶瓷、合金、进口303、304或316不锈钢等材料制造喷嘴。公司的工程技术人员均积累了非常丰富的开发技术经验,可以根据客户的特殊要求提供非常快速的技术支持,公司的金属材料90%以上来自进口,以确保提供给客户产品的长期稳定性。

公司的样品交期快,交货期短,并自备有多辆送货车辆,可以提供快捷优质的服务。本司在上海、天津、西安、重庆、青岛、武汉、宁波、长沙都设有办事处,各办事处直接归东莞总部管理,可以为我们的客户提供更便捷的服务。

公司已通过英国公证行的ISO9001及ISO14001产品质量及环境认证,总部设在广东省东莞市,为一般纳税人主体,管理规范,制度严格能满足广大客户的各种需求。



★以上各办事处,均属公司直接管理,以方便及时为客人提供服务。



先进的设备、品质的保证

公司拥有全自动CNC电脑车床数十台，精密度达 $2\mu\text{m}$ 以下，拥有五轴加工中心多台，孔径精度可到 0.1mm ，拥有高压测试台及其它精密的粒径测试仪器，先进的设备为品质改善提供了良好的保证平台。客人可能根据实际的使用环境选用工程聚丙烯、陶瓷、合金、进口303、304或316不锈钢等材料制造喷嘴。



最先进的检测设备

在这个行业中，长原公司使用最先进和最精确的测试设备，只要我们能想到，我们一定会想办法做到，为改善检测设备，长原公司往往不计成本，倾心而出，达到忘我境界，对于各类喷嘴，我们对材料（金属棒材及塑胶材料）供应厂家有严格的要求，从喷嘴生产到包装、运输、保管均严格掌控，对于成品的检测，本公司无一纰漏，以保障有足够精确的数据提供给我们的客户。



消防细水雾的应用范围

细水雾喷嘴利用特殊加工的旋流结构，将水在较高压力下雾化为微粒，通常水雾平均粒径小于100微米，比表面积和分布密度高，汽化降温作用和隔氧窒息作用更强。细水雾灭火系统以易取、廉价的水作为灭火介质，高效，环保，无毒，用水量少，对被保护对象水渍影响极小。随着卤代烷灭火技术被淘汰，细水雾灭火技术作为一种新的替代技术显示出了非常优越的特点，是一种革命性的绿色环保新技术。随着国内细水雾灭火系统在众多领域不断地加深和推广，长原公司开发了系列产品，并形成了相应的标准。

一般应用

细水雾灭火系统适用于对下列火灾实施灭火、抑火、控火、控温、降尘作用：

A类：书库、档案资料库、文物库等场所的可燃固体火灾；

B类：液压站、油浸电力变压器室、润滑油仓库、透平油仓库、柴油发电机房、燃油锅炉房、燃油直燃机房、油开关柜室等场所的可燃液体火灾；

C类：汽轮机房、燃气直燃机房等场所的可燃气体喷射火灾；

D类：配电室、计算机房、数据处理机房、通讯机房、中央控制室、大型电缆室、电缆隧（廊）道、电缆竖井、交通隧道等场所的电气设备火灾；

E类：烹饪器具内的烹饪物（如动植物油脂）火灾；

细水雾灭火系统不得用于扑救下列火灾；

存在遇水能发生反应并导致燃烧爆炸或产生大量有害物质的火灾；

存在遇水能发生剧烈沸溢性可燃液体的火灾；

存在遇水能产生可燃性气体的火灾；



船舶



档案室/图书馆



电缆隧道



古建筑



计算机房



工业油库



地铁



变压器



军事装备

高压消防细水雾喷头

细水雾定义

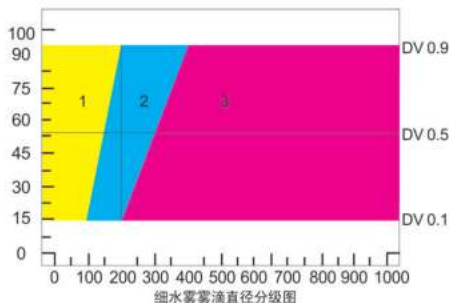
“细水雾”（water mist）是相对于“水喷雾”（water spray）的概念，所谓的细水雾，是使用特殊喷嘴、通过高压喷水产生的水微粒。在NFPA 750中，细水雾的定义是：在最小设计工作压力下、距喷嘴1米处的平面上，测得水雾最粗部分的水微粒直径 $Dv0.99$ 不大于 1000μ 。

按水雾中水微粒的大小，细水雾分为3级，如右图所示，第1级细水雾为 $Dv0.1=100\mu$ 同 $Dv0.9=200\mu$ 连线的左侧部分，这些代表最细的水雾。

第2级细水雾，是第1级细水雾的界限与 $Dv0.1=200\mu$ 同 $Dv0.9=400\mu$ 连线之间的部分。这种细水雾可由高压喷嘴、双流喷嘴或许多冲撞式喷嘴产生。由于有较大的水微粒存在，相对于1级细水雾，2级细水雾更容易产生较大的流量。

第3级细水雾为 $Dv0.9$ 大于 400μ ，或者第2级细水雾分界线右侧至 $Dv0.99=1000\mu$ 之间的部分。这种细水雾主要由中压、小孔喷淋头、各种冲击式喷嘴等产生。

研究表明，扑灭B类火灾水雾颗粒小于 400μ 是必需的，而较大的颗粒对于A类火灾是有效的，这是由于燃料被浸湿。正因为如此，细水雾的定义包括了 $Dv0.99$ 为 1000μ 。在NFPA 750中定义的细水雾，既包含了NFPA 15中定义的一部分水喷雾系统（Water Spray），又包含了在高压状态下普通喷淋系统（Sprinklers）产生的水雾。一般情况下，细水雾是指 $Dv0.9$ 小于 400μ 的水雾。



细水雾灭火优势

高效：细水雾都已经在A类和B类火灾实验室试验和实际火灾中证明其高超的灭火效能。

水雾弥漫、不受障碍物的影响：滚动弥漫的超微细水雾可以卷入被障碍的空间，将火焰扑灭。

绿色环保、无危害：细水雾对人和环境完全无危害，是最绿色、安全的灭火方式。

导电性低：超微细水雾导电性很低，在大多数有电气设备场合可以使用。

清洁：细水雾仅使用少量的清水，它几乎不会导致损坏，而只需简单的清理。

水渍损失小：与水系统灭火相比，因用水量小、雾滴细微，对保护对象不会产生太大的影响。

灭火连续性：有别于气体灭火，泵式细水雾系统在火灾未完全熄灭，火复燃时可以连续喷洒或重新启动，直至火被完全扑灭。

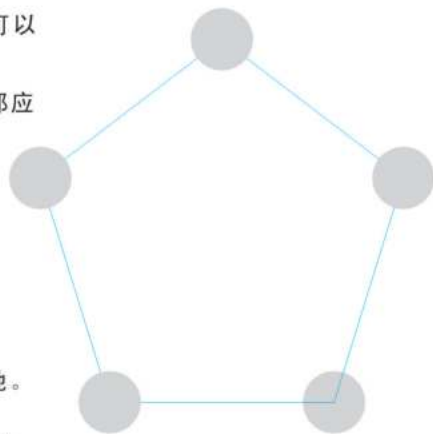
无需密封的空间：与气体灭火不同，细水雾不需要一个严密封闭的空间，而局部应用更可以容忍相对的开放性。

火灾三要素

氧气、热量和可燃物，除去其中任何一个都能达到灭火目的。

细水雾灭火机理

过去的十年中，细水雾系统主要被用于海上，但与此同时也被证明适用于陆地。这套系统已经替代了传统水喷淋系统，气体灭火系统等，并取得了优异的成果。由于细水雾具有颗粒小、空间分布密集而均匀、在空中停留时间长等特点，在雾粒高动量迅速喷洒弥散在火场周边后会发生如下作用：



高效吸热——迅速降低火场温度,吸热冷却灭火

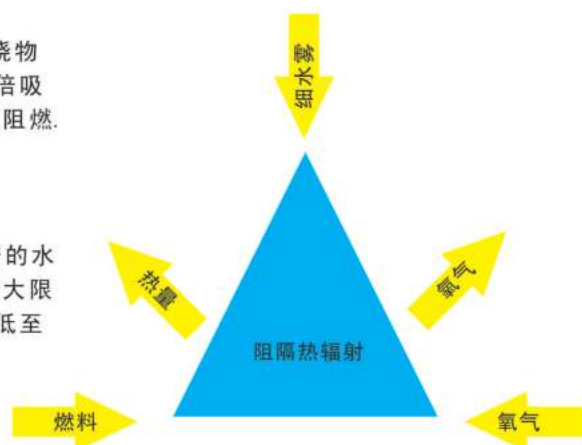
高动量密集的细小雾粒受热后迅速汽化,此过程从燃烧物表面和火灾区域吸收大量的热量,是普通水喷淋的十几万倍吸热能力,促使燃烧物表面温度瞬间迅速下降冷却,短时间内阻燃。

快速窒息——快速排氧窒息灭火

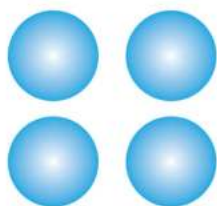
高动量密集的细小雾粒受热汽化后形成原体积1680倍的水汽包络,快速膨胀的水蒸汽充盈着细水雾覆盖的火场,可最大限度地排斥火场中的空气,使燃烧物质周围的氧含量迅速降低至燃点所需的氧气含量之下。

阻隔辐射热——抑制火灾蔓延

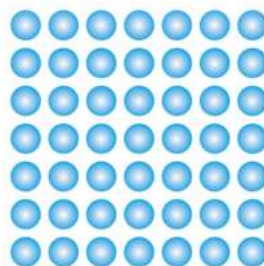
高压细水雾喷入火场后,形成的水蒸汽迅速将燃烧物、火焰和烟雾笼罩包裹,其对火焰的辐射热具有极佳的阻隔能力,能够有抑制辐射热引燃周围其他物品和伤及周边人员,达到保护生命和防止火焰蔓延的结果。



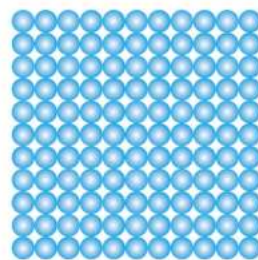
普通水喷淋/雾
 $Dv_{0.5} = 1000-5000 \mu m$



普通低压细水雾
 $Dv_{0.5} = 200-1000 \mu m$



普通高压细水雾
 $Dv_{0.5} = 100-200 \mu m$



高压细水雾
 $Dv_{0.5} < 100 \mu m$

JOB热敏玻璃球

响应类型	型号	长度 (mm)	RTI 响应时间指数		强度 平均破碎荷载		温度 另有其它温度等级供货						质量认证
			(mm) ^{1/2}	(fts) ^{1/2}	kN	lbs	57°C 135°F 橙色	68°C 155°F 红色	79°C 175°F 黄色	93°C 200°F 绿色	141°C 286°F 蓝色	260°C 500°F 黑色	
超快速响应	F2	16	19	34	2.0	440							UL特殊应用, 细水雾

高压细水雾开式喷头



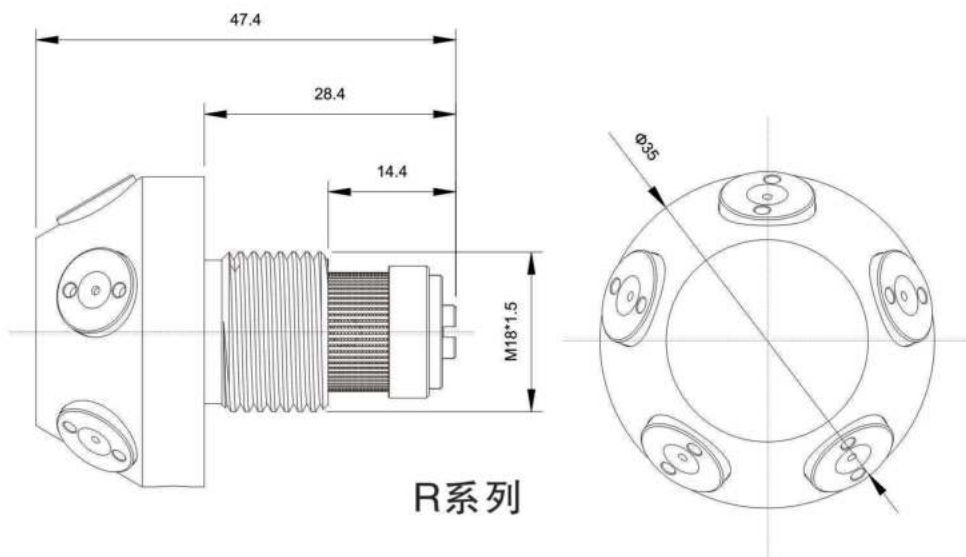
设计特点

- ◆全不锈钢材质,耐腐蚀。
- ◆产生平均颗粒小于 $100\mu\text{m}$ 的微细水滴,喷射动量强,对火焰穿透力强,灭火效率高。
- ◆在空气中的悬浮滞留时间长。
- ◆多种涡流技术,适用于各种不同的环境和场所。
- ◆采用不锈钢过滤网,使喷头不易堵塞。

一般应用

- ◆隧道
- ◆医药
- ◆档案馆
- ◆图书馆
- ◆石化行业
- ◆航空航天
- ◆军事装备
- ◆消防队和森警等
- ◆电力
- ◆地铁
- ◆煤炭行业
- ◆水面船舶
- ◆电子行业
- ◆食品加工行业
- ◆商业民用建筑
- ◆大型运输车辆

产品尺寸



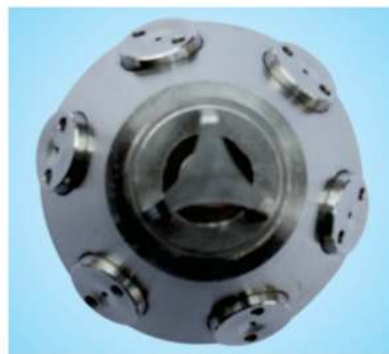
性能参数

序号	型号	流量系数 (K)	工作压力 (MPa)	喷头总流量 (L/min)	最大安装间距 (m)	最大安装高度 (m)
1	XSWT0.5/10	0.5	10	5.0	2.5	3
2	XSWT0.7/10	0.7	10	7.0	2.5	3
3	XSWT0.9/10	0.9	10	9.0	3	3
4	XSWT1.0/10	1.0	10	10.0	3	3
5	XSWT1.2/10	1.2	10	12.0	3	4
6	XSWT1.5/10	1.5	10	15.0	3.5	4
7	XSWT1.7/10	1.7	10	17.0	4	4
8	XSWT2.0/10	2.0	10	20.0	4	5

订购信息

XSWT 1.0/10
 1.0-流量系数(K)
 10-最小工作压力10MPa
 详细信息请联系我们的销售工程师

高压细水雾闭式喷头



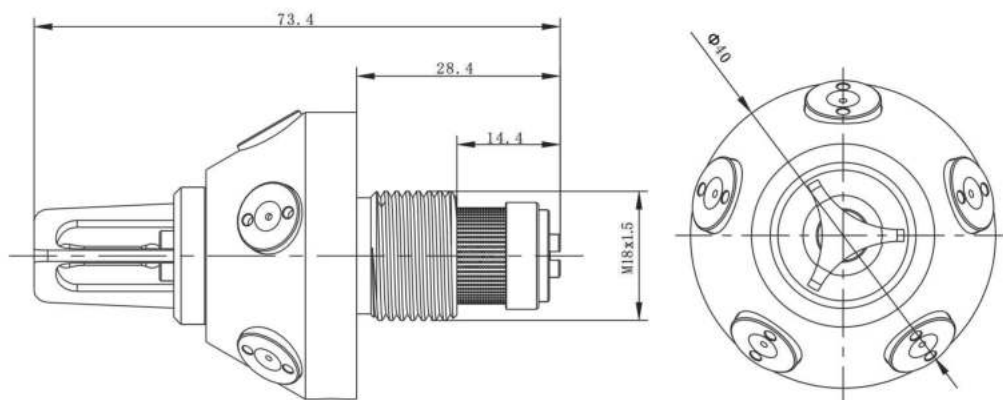
设计特点

- ◆全不锈钢材质,精雕细琢
- ◆产生平均颗粒小于 $100\mu\text{m}$ 的微细水滴,雾滴在空间分布密集而均匀,在空气中的悬浮滞留时间长。
- ◆独特的涡旋喷孔技术,克服了极细微的雾滴受空气阻力的影响。
- ◆采用不同的喷雾角度和模型,120度角的覆盖式喷头及更微细的汽雾翻滚式喷头,使该系统更好地适应不同的灭火环境和保护对象。
- ◆多种流量系数选择,适用于各种不同的环境和场所。
- ◆采用304不锈钢过滤网,使喷头不易堵塞。
- ◆高响应的玻璃球,在发生火灾时,能迅速的感应环境温度。
- ◆全部采用德国JOB玻璃球

一般应用

- ◆隧道
- ◆医药
- ◆档案馆
- ◆图书馆
- ◆石化行业
- ◆航空航天
- ◆军事装备
- ◆消防队和森警等
- ◆电力
- ◆地铁
- ◆煤炭行业
- ◆水面船舶
- ◆电子行业
- ◆食品加工行业
- ◆商业民用建筑
- ◆大型机动车辆

外观尺寸



R系列

性能参数

序号	型号	流量系数 (K)	工作压力 (MPa)	喷头总流量 (L/min)	最大安装间距 (m)	最大安装高度 (m)
1	XSWT0.5/10-68°C	0.5	10	5.0	2.5	3
2	XSWT0.7/10-68°C	0.7	10	7.0	2.5	3
3	XSWT0.9/10-68°C	0.9	10	9.0	3	3
4	XSWT1.0/10-68°C	1.0	10	10.0	3	4
5	XSWT1.2/10-68°C	1.2	10	12.0	3	4
6	XSWT1.5/10-68°C	1.5	10	15.0	3.5	4
7	XSWT1.7/10-68°C	1.7	10	17.0	4	4
8	XSWT2.0/10-68°C	2.0	10	20.0	4	5

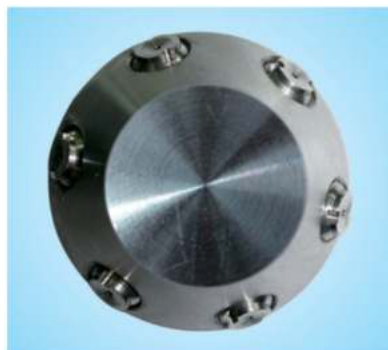
订购信息

XSWT 1.0/10-68°C
 1.0-流量系数(K)
 10-最小工作压力10MPa
 68°C-公称动作温度为68°C的喷头
 详细信息请联系我们的销售工程师

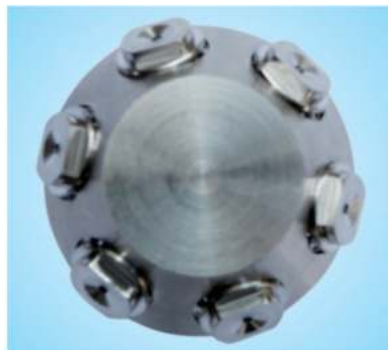
高压细水雾开式喷头

有如下外观可供选择：

M系列



B系列



S系列



L系列



高压细水雾闭式喷头

有如下外观可供选择：

M系列



B系列



S系列



L系列



中压细水雾开式喷头

设计特点

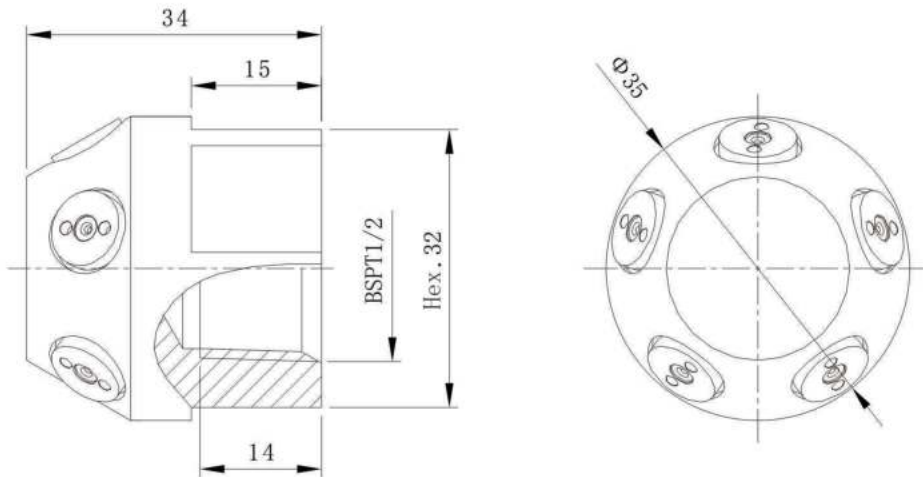
- ◆ 工作压力0.8MPa-1.4MPa.
- ◆ 产生平均颗粒小于 $200\mu\text{m}$ 的细水雾,喷射动量强,对火焰穿透力强,灭火效率高.
- ◆ 独特的涡流技术和结构设计,以保证最佳的灭火效果.
- ◆ 可采用黄铜(电镀)不锈钢材质加工.
- ◆ 采用不锈钢过滤网,使喷头不易堵塞.



一般应用

- ◆ 隧道
- ◆ 医药
- ◆ 档案馆
- ◆ 图书馆
- ◆ 石化行业
- ◆ 航空航天
- ◆ 军事装备
- ◆ 消防队和森警等
- ◆ 电力
- ◆ 地铁
- ◆ 煤炭行业
- ◆ 水面船舶
- ◆ 电子行业
- ◆ 食品加工行业
- ◆ 商业民用建筑
- ◆ 大型机动车辆

产品尺寸



R系列

性能参数

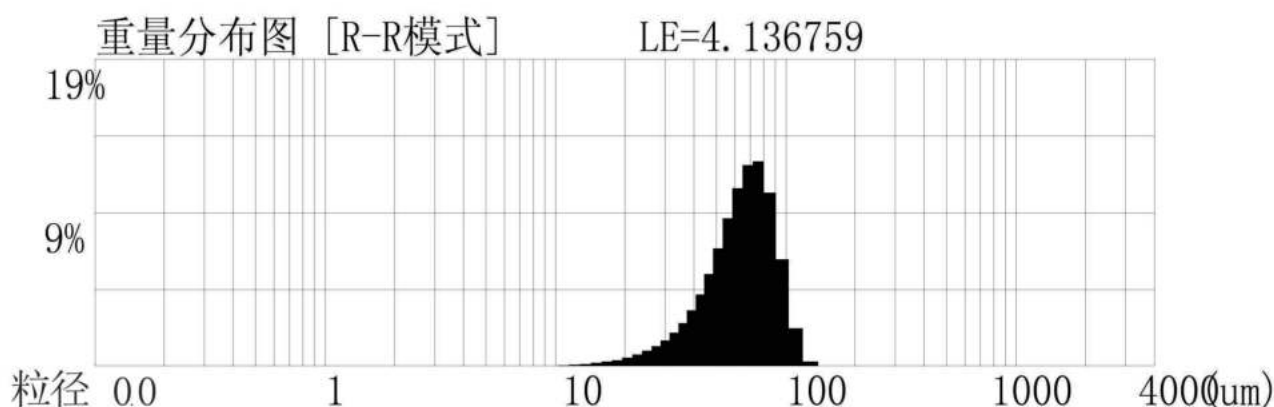
序号	型号	流量系数(K)	工作压力(MPa)	喷头总流量(L/min)	最大安装间距(m)	最大安装高度(m)
1	XSWT2.5/1.2	2.5	1.2	8.7	3	3
2	XSWT3.0/1.2	3.0	1.2	10.4	3	3
3	XSWT3.5/1.2	3.5	1.2	12.1	3	3
4	XSWT4.0/1.2	4.0	1.2	12.9	3	3
3	XSWT4.5/1.2	4.5	1.2	15.6	3	3
4	XSWT5.0/1.2	5.0	1.2	17.3	3	3

订购信息

XSWT 2.4/1.2
 2.4-流量系数(K)
 1.2-最小工作压力1.2MPa
 详细信息请联系我们的销售工程师

喷嘴粒度分布特性检测报告

喷嘴型号	R系列小喷头	水流量 (l/min)	2.0
水压(MPa)	10	气流量 (l/min)	
气压(MPa)		中心距 (mm)	
测试高度(mm)	1000	检测日期	2013.11.03/10:44:5
检测设备	LAS-III激光粒度测试仪		



尺寸段 (um)	重量%	累计%
9.2	0.1	0.1
10.2	0.1	0.1
11.5	0.1	0.2
12.8	0.1	0.4
14.3	0.2	0.6
15.9	0.3	0.9
17.6	0.4	1.3
19.5	0.5	1.8
21.6	0.7	2.6
23.8	1.0	3.5
26.1	1.3	4.8

尺寸段 (um)	重量%	累计%
28.6	1.6	6.5
31.3	2.1	8.6
34.3	2.8	11.3
37.3	3.6	14.9
40.6	4.6	19.5
44.4	5.9	25.4
48.5	7.5	32.9
53.2	9.4	42.3
58.6	11.3	53.6
64.8	12.8	66.4
72.0	13.0	79.4

尺寸段 (um)	重量%	累计%
80.4	11.0	90.4
90.5	6.8	97.3
102.9	2.4	99.7
118.3	0.3	100.0
138.2	0.0	100.0
165.0	0.0	100.0
203.2	0.0	100.0
262.4	0.0	100.0
367.3	0.0	100.0
606.9	0.0	100.0
997.1	0.0	100.0
X=70.1 N=3.3 F=500		

D (V, 0.5)=62.82um	D (V, 0.1)=35.75um	D (V, 0.9)=90.13um
SMD=54.54um	D43=63.15um	SPAN=0.87

检测结论

检测	审核	签发
备注	文件名:R系列小喷头	

检测设备研制: 天津大学现代光学仪器研究所

始于客户所需 终于客户满意

优质 及时 互惠 信誉至上



东莞市长原喷雾技术有限公司

Dongguan ChangYuan Spraying Technology Co.,Ltd.

地址：广东省东莞市长安镇厦边工业区

电话：0769-81558041/81558036

传真：0769-81558831

邮箱：dgcy818@ecyco.cn 邮编：523877